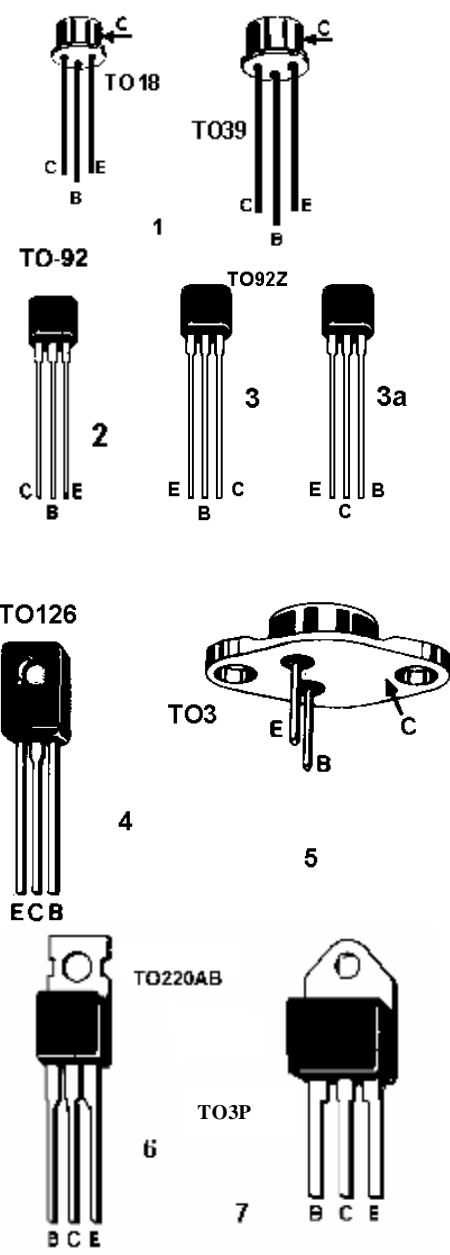


T.P.S. - ITS Einaudi - Montebelluna (TV)

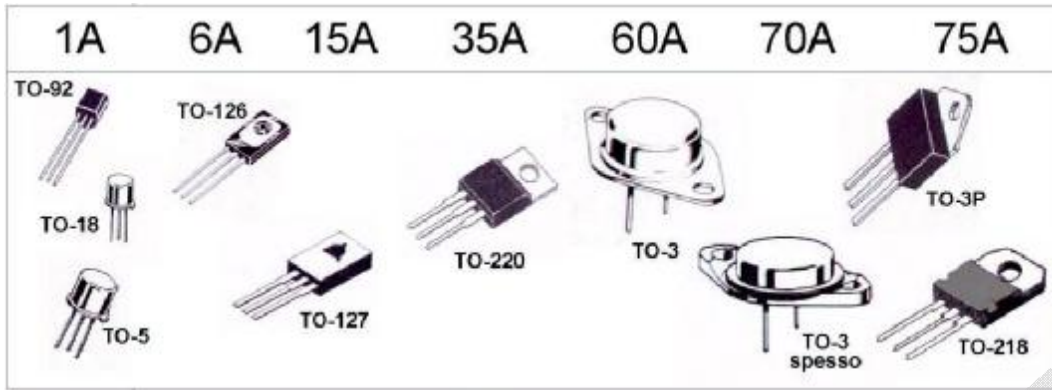
TIPO	N/P	VCEO (V)	IC(max) (mA)	Pmax (mW)	Hfe - Ic (mA)		fig.				
BC107	N	45	100	300	>110	2	1				
BC108	N	20					1				
BC109	N	40					1				
BC140	N	40	1000	3700	>40	100	1				
BC141	N	60					1				
BC160	P	40					1				
BC161	P	60					1				
BC177	P	45					1				
BC178	P	25	100		>70		1				
BC179	P	20					>110	1			
BC182	N	50	200		>100		2				
BC183	N	30					2				
BC184	N						2				
BC212	P	50					300		>60	2	2
BC213	P	30									>80
BC214	P		>140	2							
BC237	N	45	100		>110		2				
BC238	N	20					2				
BC239	N	50	2								
BC307	P	45	100		>70		2				
BC308	P	25					2				
BC309	P	20	50	2							
BC327	P	45	800	800	>110	100	2				
BC328	P	25					2				
BC337	N	45					2				
BC338	N	25					2				
BC414	N	50					100	300	>100	2	2
BC416	P		>120	2							
BC516	P	30	400	625	>30000	20	2				
BC517	N						2				
BC546	N	65	100	500	>110	2	2				
BC547	N	45					2				
BC548	N	30					2				
BC549	N						>200	2			
BC550	N						45	2			
BC556	P	65					2				
BC557	P	45					2				
BC558	P	30					2				
BC559	P						>125	2			
BC560	P						45	2			
BC639	N	80					1000	1000	>40	150	3a
BC640	P		3a								
BF240	N	40	25	250	>65	1	2				
2N1711	N	50	1000	1500	>75	10	1				
2N2222	N	30	800	800		1					
2N2907	P			600		3					
2N3904	N	40	0,2	0,5		>80	1	3			
2N3906	P						3				

TIPO	N/P	VCEO (V)	IC(max) (A)	Pmax (W)	Hfe - Ic (A)		fig.				
BD131	N	45	3	15	>40	0,15	4				
BD132	P						0,5	4			
BD135	N						4				
BD136	P						4				
BD137	N	60	1	8	>40	0,15	4				
BD138	P						4				
BD139	N						4				
BD140	P	80	1,5	20	>40	0,15	4				
BD169	N						4				
BD170	P						4				
BD237	N	80	2	25	>40	0,2	4				
BD238	P						4				
BD239	N	45	2	30	>25	1	6				
BD240	P						6				
BD241	N		3	40	>30	0,3	6				
BD242	P						6				
BD243	N		6	65	>40	1	6				
BD244	P						4				
BD245	N		10	80	>25	1,5	7				
BD246	P						4				
BD249	N						7				
BD250	P		80	8	60	>750	3	6			
BDX53	N	6									
BDX54	P	60	1	30	>40	0,2	6				
TIP29	N						6				
TIP30	P						3	40	>20	2	6
TIP31	N										6
TIP32	P										6
TIP33	N	40	10	80	>20	1	7				
TIP34	P						7				
TIP122	N	100	5	65	>1000	0,5	6				
TIP127	P						6				
TIP142	N						10	125	3	7	
TIP147	P									7	
TIP2955	P	70	15	90	>20	4	7				
2N3055	N						5				
MJ3055	P						5				
2N3819	FETn	Vp	IDSS	0,3	Y						
BF244	FETn	-8	5mA		5mS						
BF245	FETn										



ZAP!

Tabella dati bjt



package	Rth(j-a) (°C/W)	Pdmax Ta =25°C	Rth(j-c) (°C/W)	Pdmax Tc =25°C	Icmax DC
TO-92	200	0.6 W	80	1.6 W	1 A
TO-18	160	0.9 W	80	1.6 W	1 A
TO-5	90	1.4 W	2.8	45 W	6 A
TO-126	80	1.6 W	1.3	100 W	15 A
TO-127	65	2 W	1.2	125 W	35 A
TO-220	50	3 W	0.7	175 W	60 A
TO-3	38	3.3 W	0.5	350 W	70 A
TO-3 spesso	50	2.5 W	1	150 W	75 A
TO-3P TO-218 SOT-93 TO-247					

ZAP!

Tabella dati bjt